



# Cat® 420

## RETROEXCAVADORA CARGADORA

La Retroexcavadora Cargadora 420 Cat® proporciona rendimiento, una mayor eficiencia del combustible, un sistema hidráulico superior, versatilidad y una estación del operador renovada. La 420 cuenta con lo siguiente:

- **Estación ergonómica del operador:** un amplio espacio para las piernas dentro de la cabina hace que sea sencillo girar el asiento. El asiento con suspensión neumática ofrece comodidad al operador durante el desplazamiento por carretera. Los nuevos módulos de control de la retroexcavadora permiten ajustes ilimitados.
- **Sistema hidráulico con detección de carga:** la bomba de pistones con detección de carga de la retroexcavadora cargadora Cat proporciona fuerzas hidráulicas de levantamiento y excavación completas en todas las velocidades del motor. La bomba de flujo variable ajusta la potencia hidráulica a las demandas de trabajo.
- **Rendimiento de la máquina:** la Retroexcavadora Cargadora 420 proporciona fuerzas de desprendimiento y agresividad de nivel superior en aplicaciones de bancos duros.
- **Versatilidad de la máquina:** la amplia variedad de herramientas Cat Work Tools de alto rendimiento convierten a la retroexcavadora cargadora Cat en la máquina más versátil del sitio de trabajo. Todas las Retroexcavadoras Cargadoras 420 tienen brazos estándar listos para instalación de tenaza.
- **Acoplador de traba doble:** el acoplador de traba doble Cat está disponible con operación mecánica o hidráulica desde la fábrica. El acoplador permite hacer cambios de herramienta de manera rápida y fácil.

## Especificaciones

### Motor

	Estándar		Optativo	
Modelo de motor	Cat® 3054C mecánico con turbocompresor		Cat C4.4 mecánico con turbocompresor y posenfriador	
Potencia bruta				
SAE J1995:2014	75 kW	101 hp	76 kW	102 hp
Potencia del motor				
ISO 14396:2002	74 kW	100 hp	75 kW	100 hp
Potencia neta nominal a 2.200 rpm				
SAE J 1349:2011	70 kW	94 hp	69 kW	93 hp
ISO 9249:2007	71 kW	95 hp	70 kW	94 hp
Potencia máxima neta a 2.200 rpm				
SAE J 1349:2011	70 kW	94 hp	70 kW	94 hp
ISO 9249:2007	71 kW	95 hp	71 kW	95 hp
Perforación	105 mm	4,13"	105 mm	4,13"
Carrera	127 mm	5"	127 mm	5"
Cilindrada	4,4 L	268 pulg <sup>3</sup>	4,4 L	268 pulg <sup>3</sup>
Reserva de par neta a 1.400 rpm	31 %		32 %	
Par máximo neto SAE J1349	397 N-m	293 lbf-pie	398 N-m	293 lbf-pie

- El Motor Cat 3054C cumple con las normas de emisiones equivalentes a Tier 2 de la EPA de EE.UU. y Stage II de la UE. El Motor Cat C4.4 optativo cumple con las normas de emisiones equivalentes a Tier 3 de la EPA de EE.UU. y Stage IIIA de la UE.

### Pesos\*

Peso en orden de trabajo		
Mínimo	7.726 kg	17.033 lb
Máximo (capacidad ROPS)	11.000 kg	24.251 lb
Cabina, ROPS/FOPS (Falling Object Protective Structure, Estructura de protección contra la caída de objetos)	145 kg	320 lb
Transmisión automática	238 kg	525 lb
Control de amortiguación	15 kg	33 lb
Aire acondicionado	45 kg	99 lb
Tracción en las cuatro ruedas	165 kg	364 lb
Cucharón de uso múltiple (1,0 m <sup>3</sup> /1,31 yd <sup>3</sup> ) (sin horquillas ni dientes)	745 kg	1.642 lb
Cargador con portaherramientas integrado y acoplador rápido	317 kg	699 lb
Brazo extensible	270 kg	595 lb
Contrapesos (opción 1)	116 kg	255 lb
Contrapesos (opción 2)	240 kg	530 lb
Contrapesos (opción 3)	460 kg	1.015 lb

\* Las especificaciones corresponden a la máquina equipada con cargador de inclinación sencilla, estructura ROPS (Rollover Protective Structure, Estructura de protección en caso de vuelcos), tracción en dos ruedas, brazo estándar, cucharón cargador de uso general de 0,96 m<sup>3</sup> (1,25 yd<sup>3</sup>), cucharón retroexcavador de servicio estándar de 610 mm (24"), contrapeso de 240 kg (530 lb) y tanque de combustible lleno.

# Retroexcavadora Cargadora 420

## Transmisión

### Transmisión servomecánica: estándar

Avance:	1ª	5,4 km/h	3,4 mph
	2ª	9,0 km/h	5,6 mph
	3ª	21 km/h	13 mph
	4ª	40 km/h	25 mph
Retroceso:	1ª	5,4 km/h	3,4 mph
	2ª	9,0 km/h	5,6 mph
	3ª	21 km/h	13 mph
	4ª	40 km/h	25 mph

### Transmisión automática: optativa

Avance:	1ª	5,8 km/h	3,6 mph
	2ª	9,3 km/h	5,7 mph
	3ª	12 km/h	7 mph
	4ª	19 km/h	12 mph
	5ª	26 km/h	16 mph
	5ª LUC	—	—
Retroceso:	6ª	40 km/h	25 mph
	6ª LUC	—	—
	1ª	5,8 km/h	3,6 mph
	2ª	12 km/h	7,6 mph
	3ª	28 km/h	17 mph

## Clasificaciones de los ejes

### Eje delantero con tracción en 2 ruedas

Estático	22.964 kg	50.582 lb
Dinámico	9.186 kg	20.233 lb

### Eje delantero con tracción en 4 ruedas

Estático	22.964 kg	50.582 lb
Dinámico	9.186 kg	20.233 lb

### Eje trasero

Estático	22.964 kg	50.582 lb
Dinámico	9.186 kg	20.233 lb

## Sistema hidráulico

Tipo	Centro cerrado	
Tipo de bomba	Flujo variable y pistones axiales	
Capacidad de la bomba a 2.200 rpm	163 L/min	43 gal EE.UU./min
Presión del sistema: retroexcavadora	25.000 kPa	3.600 lb/pulg <sup>2</sup>
Presión del sistema: cargador	25.000 kPa	3.600 lb/pulg <sup>2</sup>

## Dirección

Tipo	Rueda delantera	
Servodirección	Hidrostática	
Perforación	65 mm	2,6"
Carrera	120 mm	4,7"
Diámetro de la varilla	36 mm	1,4"
Oscilación del eje	11°	
Radio de giro: tracción en 2 ruedas/tracción en 4 ruedas (rueda interior sin freno)		
Ruedas exteriores delanteras	8,18 m	26' 10"
Cucharón cargador exterior más ancho	10,97 m	36' 0"

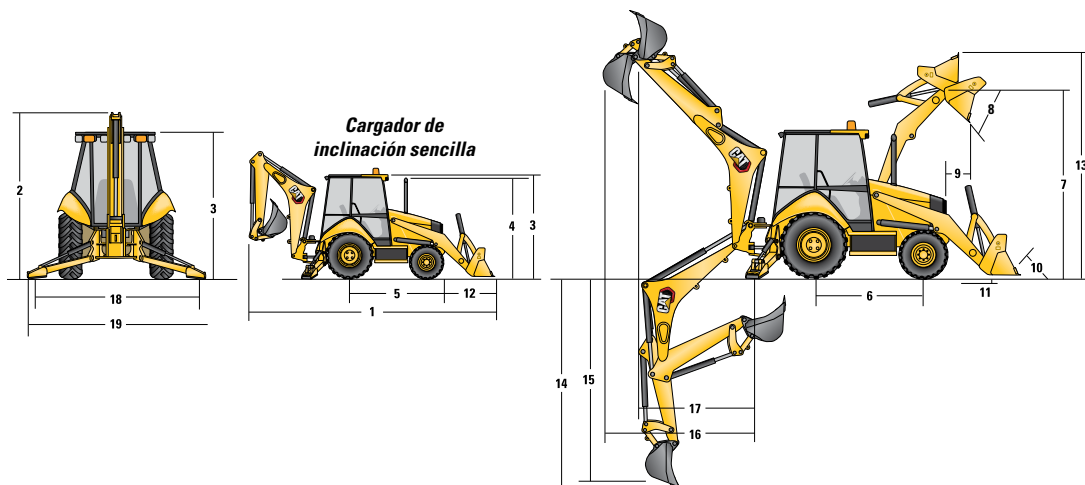
## Capacidades de llenado de servicio

Sistema de enfriamiento con aire acondicionado	18,5 L	4,9 gal EE.UU.
Tanque de combustible	160 L	42 gal EE.UU.
Aceite del motor con filtro	8,8 L	2,3 gal EE.UU.
Transmisión: servomecánica		
2WD	15,0 L	4,0 gal EE.UU.
4WD	15,0 L	4,0 gal EE.UU.
Transmisión: automática		
4WD	19,0 L	5,0 gal EE.UU.
Eje trasero	16,5 L	4,4 gal EE.UU.
Engranajes planetarios	1,7 L	0,4 gal EE.UU.
Eje delantero (tracción en 4 ruedas)	11,0 L	2,9 gal EE.UU.
Engranajes planetarios	0,7 L	0,2 gal EE.UU.
Sistema hidráulico	95,0 L	25,1 gal EE.UU.
Tanque hidráulico	40,0 L	10,6 gal EE.UU.

## Neumáticos

Las opciones se incluyen como combinación de neumáticos delanteros y traseros:

- 11L-16 (12 capas) F-3/19.5L-24 (12 capas) R4 ATU
- 12.5/80-18 (12 capas) 1-3/19.5L-24 (12 capas) ATU
- 12.5/80-18 NHS (12 capas) 1-3/21L-24 (16 capas) R4 ATU
- 340/80R 18/19.5L-24 (12 capas) R4 ATU
- 340/80R 18/500/70R 24 RT



## Dimensiones

	Cargador de inclinación sencilla			
	Cucharón de uso general de 0,96 m <sup>3</sup> (1,25 yd <sup>3</sup> )		Cucharón de uso múltiple de 1,00 m <sup>3</sup> (1,31 yd <sup>3</sup> )	
1 Longitud total (cargador en el suelo): brazo estándar	7.141 mm	23' 5"	7.059 mm	23' 2"
Longitud total (cargador en el suelo): brazo extensible	7.147 mm	23' 5"	7.064 mm	23' 2"
Longitud total para el transporte: brazo estándar	7.169 mm	23' 6"	7.133 mm	23' 5"
Longitud total para el transporte: brazo extensible	7.175 mm	23' 6"	7.139 mm	23' 5"
2 Altura total para el transporte: brazo estándar	3.577 mm	11' 9"	3.577 mm	11' 9"
Altura total para el transporte: brazo extensible	3.631 mm	11' 11"	3.631 mm	11' 11"
Ancho total	2.322 mm	7' 7"	2.322 mm	7' 7"
3 Altura hasta la parte superior de la cabina o techo	2.819 mm	9' 3"	2.819 mm	9' 3"
4 Altura hasta la parte superior del tubo de escape vertical	2.744 mm	9' 0"	2.744 mm	9' 0"
Altura hasta el pasador de articulación del cargador (transporte)	381 mm	1' 3"	432 mm	1' 5"
Espacio libre sobre el suelo (mínimo)	294 mm	1' 0"	294 mm	1' 0"
5 Línea de centro del eje trasero hasta la parrilla delantera	2.705 mm	8' 10"	2.705 mm	8' 10"
Distancia entre ruedas delanteras	1.895 mm	6' 3"	1.895 mm	6' 3"
Distancia entre ruedas traseras	1.714 mm	5' 7"	1.714 mm	5' 7"
6 Distancia entre ejes, tracción en 2/4 ruedas	2.200 mm	7' 3"	2.200 mm	7' 3"

## Dimensiones y rendimiento del cucharón cargador

	Cargador de inclinación sencilla			
	Cucharón de uso general de 0,96 m <sup>3</sup> (1,25 yd <sup>3</sup> )		Cucharón de uso múltiple de 1,00 m <sup>3</sup> (1,31 yd <sup>3</sup> )	
Capacidad (nominal SAE)	0,96 m <sup>3</sup>	1,25 yd <sup>3</sup>	1,0 m <sup>3</sup>	1,31 yd <sup>3</sup>
Ancho total del cucharón	2.262 mm	89"	2.279 mm	90"
Capacidad de levantamiento a altura máxima	3.283 kg	7.237 lb	3.097 kg	6.828 lb
Fuerza de desprendimiento de levantamiento	49.809 N	11.197 lbf	49.019 N	11.020 lbf
Fuerza de desprendimiento de inclinación	50.190 N	11.283 lbf	57.555 N	12.938 lbf
Carga límite de equilibrio en el punto de desprendimiento	6.578 kg	14.503 lb	6.659 kg	14.681 lb
7 Altura máxima del pasador de articulación	3.474 mm	11' 5"	3.474 mm	11' 5"
8 Ángulo de descarga a altura máxima		44°		44°
Altura de descarga a ángulo máximo	2.746 mm	9' 0"	2.798 mm	9' 2"
9 Alcance de descarga a ángulo máximo	808 mm	2' 8"	716 mm	2' 4"
10 Inclinación hacia atrás máxima del cucharón a nivel del suelo		37°		38°
11 Profundidad de excavación	83 mm	3"	110 mm	4"
Ángulo máximo de nivelación		112°		116°
Ancho de la cuchilla de la hoja topadora		N/D	2.262 mm	7' 5"
12 Distancia de la parrilla a la cuchilla del cucharón, en posición de acarreo	1.487 mm	4' 11"	1.451 mm	4' 9"
13 Altura de operación máxima	4.355 mm	14' 3"	4.404 mm	14' 5"
Abertura máxima de la mandíbula		N/D	790 mm	2' 7"
Fuerza de sujeción de la mandíbula del cucharón		N/D	55.700 N	12.521 lbf
Peso (no incluye dientes ni horquillas)	451 kg	994 lb	745 kg	1.642 lb

## Dimensiones y rendimiento de la retroexcavadora

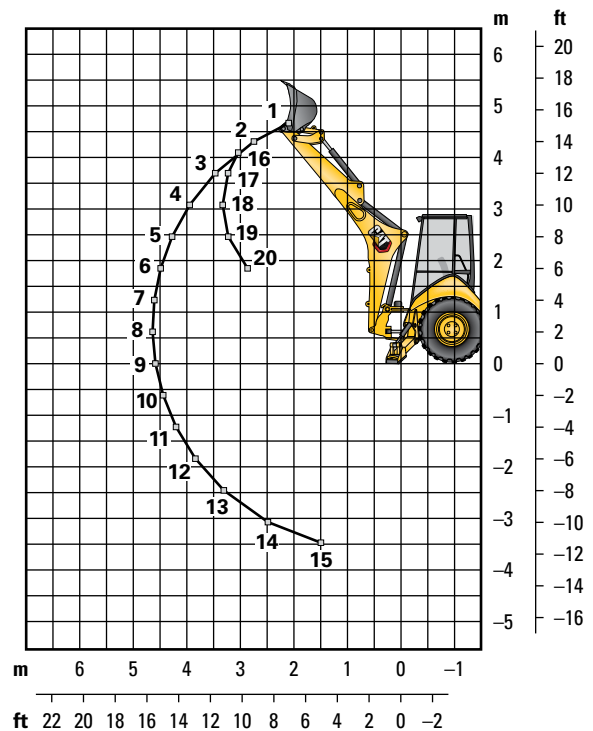
	Brazo estándar		Brazo extensible retraído		Brazo extensible extendido	
14 Profundidad de excavación, SAE (máx.)	4.360 mm	14' 4"	4.390 mm	14' 5"	5.442 mm	17' 11"
15 Profundidad de excavación, fondo plano de 610 mm (2')	4.311 mm	14' 2"	4.351 mm	14' 4"	5.405 mm	17' 9"
Alcance desde la línea de centro del eje trasero a la línea a nivel del suelo	6.702 mm	22' 1"	6.737 mm	22' 2"	7.742 mm	25' 6"
16 Alcance desde el pivote de rotación a la línea a nivel del suelo	5.612 mm	18' 5"	5.647 mm	18' 7"	6.652 mm	21' 10"
Altura de operación máxima	5.522 mm	18' 1"	5.546 mm	18' 3"	6.282 mm	20' 8"
Altura de carga	3.642 mm	11' 11"	3.599 mm	11' 10"	4.169 mm	13' 8"
17 Alcance de carga	1.842 mm	6' 1"	1.929 mm	6' 4"	2.844 mm	9' 4"
Arco de rotación		180°		180°		180°
Rotación del cucharón		205°		205°		205°
18 Distancia entre estabilizadores, posición de operación (centro)	3.310 mm	10' 10"	3.310 mm	10' 10"	3.310 mm	10' 10"
Distancia entre estabilizadores, posición de operación (borde exterior)	3.770 mm	12' 4"	3.770 mm	12' 4"	3.770 mm	12' 4"
Distancia entre estabilizadores, posición de transporte	2.322 mm	7' 7"	2.322 mm	7' 7"	2.322 mm	7' 7"
Fuerza de excavación del cucharón	64.191 N	14.431 lbf	63.290 N	14.228 lbf	63.290 N	14.228 lbf
Fuerza de excavación del brazo	43.510 N	9.781 lbf	43.402 N	9.757 lbf	31.682 N	7.122 lbf

# Retroexcavadora Cargadora 420

## Capacidad de levantamiento de la retroexcavadora

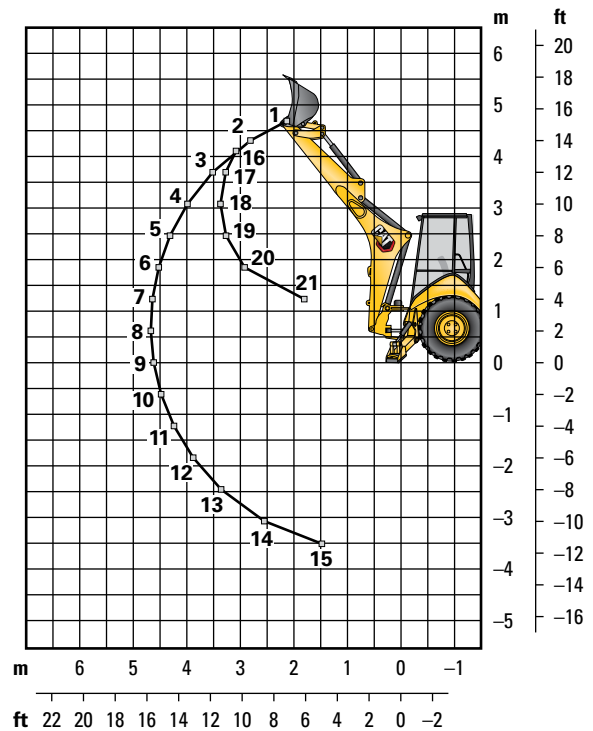
### Brazo Estándar 420 Cat

Levantamiento de la pluma		
	kg	lb
1	1.842	4.060
2	2.009	4.429
3	2.008	4.427
4	1.951	4.301
5	1.880	4.145
6	1.808	3.986
7	1.739	3.833
8	1.673	3.689
9	1.613	3.556
10	1.558	3.435
11	1.509	3.327
12	1.468	3.237
13	1.441	3.176
14	1.455	3.208
15	1.590	3.506
Levantamiento del brazo		
	kg	lb
16	2.170	4.785
17	2.642	5.823
18	2.933	6.465
19	3.069	6.767
20	3.626	7.994



### Brazo Extensible Cat 420: retraído

Levantamiento de la pluma		
	kg	lb
1	1.658	3.656
2	1.814	3.999
3	1.806	3.982
4	1.748	3.853
5	1.677	3.696
6	1.604	3.536
7	1.534	3.382
8	1.468	3.236
9	1.407	3.101
10	1.350	2.976
11	1.299	2.864
12	1.255	2.766
13	1.221	2.692
14	1.219	2.687
15	1.333	2.938
Levantamiento del brazo		
	kg	lb
16	2.019	4.451
17	2.467	5.438
18	2.729	6.016
19	2.854	6.292
20	3.359	7.405
21	4.057	8.944



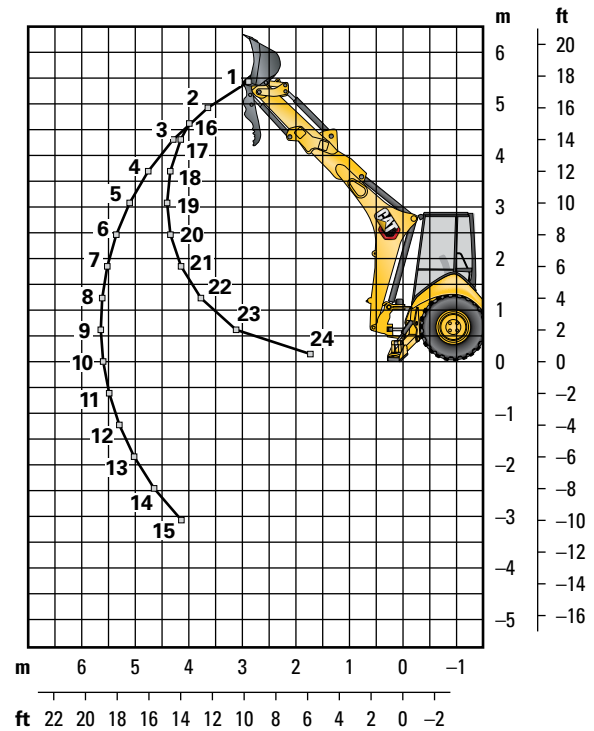
Las capacidades de levantamiento son valores de capacidad más allá del extremo de la máquina. Máquina equipada con tracción en las 4 ruedas, estructura ROPS, cucharón de uso general de 0,96 m<sup>3</sup> (1,25 yd<sup>3</sup>) y contrapeso de 227 kg (500 lb). El brazo extensible incluye un contrapeso de 485 kg (1.070 lb).

# Retroexcavadora Cargadora 420

## Capacidad de levantamiento de la retroexcavadora

### Brazo Extensible 420 Cat: extendido

Levantamiento de la pluma		
	kg	lb
1	984	2.169
2	1.191	2.625
3	1.216	2.681
4	1.119	2.467
5	1.065	2.347
6	1.039	2.290
7	1.036	2.283
8	1.052	2.320
9	1.090	2.403
10	1.105	2.436
11	1.079	2.379
12	1.056	2.328
13	1.037	2.287
14	1.026	2.261
15	1.027	2.263
Levantamiento del brazo		
	kg	lb
16	928	2.046
17	1.159	2.555
18	1.485	3.273
19	1.715	3.782
20	1.912	4.216
21	2.052	4.525
22	2.343	5.165
23	3.105	6.845
24	4.455	9.821



Las capacidades de levantamiento son valores de capacidad más allá del extremo de la máquina. Máquina equipada con tracción en las 4 ruedas, estructura ROPS, cucharón de uso general de 0,96 m<sup>3</sup> (1,25 yd<sup>3</sup>) y contrapeso de 227 kg (500 lb). El brazo extensible incluye un contrapeso de 485 kg (1.070 lb).

# Retroexcavadora Cargadora 420

## Contrapesos (recomendaciones mínimas para el contrapeso)

### Brazo estándar

Cucharón cargador	Tren de fuerza	Inclinación única	
		kg	lb
GP	4WD	240	530
MP	4WD	sin contrapeso	
Horquillas	4WD	N/D	N/D
Brazo de manipulación de materiales	4WD	N/D	N/D

### Brazo extensible

Cucharón cargador	Tren de fuerza	Inclinación única	
		kg	lb
GP	4WD	460	1.015
MP	4WD	240	530
Horquillas	4WD	N/D	N/D
Brazo de manipulación de materiales	4WD	N/D	N/D

## Cucharones retroexcavadores (con adaptadores soldados y dientes con pasador)

### Servicio estándar

Ancho		Capacidad nominal		Peso		No. de dientes
mm	pulg	L	pie <sup>3</sup>	kg	lb	
305	12	80	2,8	111	245	3
457	18	120	4,2	122	268	4
610	24	180	6,4	141	311	5
762	30	230	8,1	157	345	5
914	36	290	10,2	176	388	6

### Servicio pesado

Ancho		Capacidad nominal		Peso		No. de dientes
mm	pulg	L	pie <sup>3</sup>	kg	lb	
305	12	80	2,8	121	266	3
406	16	110	3,9	128	282	3
457	18	120	4,2	135	299	4
610	24	180	6,4	151	333	5
762	30	230	8,1	177	391	5
914	36	290	10,2	201	443	6

### Excavación de suelos

Ancho		Capacidad nominal		Peso		No. de dientes
mm	pulg	L	pie <sup>3</sup>	kg	lb	
457	18	180	6,4	155	341	4
610	24	240	8,5	182	402	5
762	30	320	11,3	206	454	5
914	36	380	13,4	233	513	6

### Servicio pesado para roca

Ancho		Capacidad nominal		Peso		No. de dientes
mm	pulg	L	pie <sup>3</sup>	kg	lb	
305	12	70	2,5	127	279	3
457	18	130	4,6	146	322	4
610	24	200	7,1	174	384	5
762	30	270	9,5	197	434	5
914	36	330	11,7	224	493	6

### Coral

Ancho		Capacidad nominal		Peso		No. de dientes
mm	pulg	L	pie <sup>3</sup>	kg	lb	
305	12	60	2,1	134	295	4
457	18	100	3,5	155	341	6
610	24	140	4,9	182	402	8
762	30	190	6,7	210	463	10

### Servicio pesado: traba de pasador

Ancho		Capacidad nominal		Peso		No. de dientes
mm	pulg	L	pie <sup>3</sup>	kg	lb	
305	12	96	3,4	113	249	3
406	16	123	4,3	131	288	3
457	18	139	4,9	139	307	4
610	24	207	7,3	168	370	5
762	30	275	9,7	194	428	5
914	36	345	12,2	224	494	6

### Alta capacidad: traba de pasador

Ancho		Capacidad nominal		Peso		No. de dientes
mm	pulg	L	pie <sup>3</sup>	kg	lb	
305	12	96	4,6	113	287	3
406	16	123	5,6	131	327	3
457	18	139	6,5	139	346	4
610	24	207	9,6	168	414	5
762	30	275	12,9	194	475	5
914	36	345	16,2	224	543	6

## EQUIPO ESTÁNDAR

### TREN DE FUERZA

- Filtro de aire
- Freno de estacionamiento secundario
- Frenos de disco en aceite reforzados hidráulicamente, con pedales dobles e intertraba
- Refrigerante/anticongelante de larga duración
- Módulos de control electrónico de la máquina y el grupo de medidores
- Traba del diferencial, palanca universal del cargador
- El Motor C4.4 Cat mecánico con turbocompresor y posefriamiento cumple con las normas de ruido y emisiones para máquinas agrícolas y otras máquinas de uso fuera de carretera MAR-1 de Brasil equivalentes a Tier 3 y Stage IIIA
- Paneles extraíbles con insonorización para recinto del motor
- Cambio rápido de sentido de desplazamiento en todas las marchas
- Filtros enroscables: combustible, aceite del motor, aceite de la transmisión, separador de agua
- Filtros, caja y cartucho fluido hidráulico
- Paquete de enfriamiento para temperatura ambiente alta
- Convertidor de par
- Sistema de transmisión sincronizada de cuatro velocidades
- Interruptor neutralizador de la transmisión
- Tracción en dos ruedas

### ENTORNO DEL OPERADOR

- Controles de palanca universal: operados por piloto, tipo excavadora con cambiador de patrón
- Techo, ROPS/FOPS
- Gancho para ropa
- Dos portabebidas
- Ventilador de succión y protector
- Alfombrilla
- Grupo de medidores
  - Medidores: temperatura del refrigerante, nivel de combustible, tacómetro
- Indicadores: servicio del filtro de aire, servicio del separador de agua, refrigerante del motor, presión del aceite, temperatura alta del convertidor de par, nivel de combustible, carga, advertencia del motor No. 1, advertencia del motor No. 2, luz de acción, esperar para arrancar
- Luces del panel de instrumentos
- Espejo retrovisor
- Cambiador de patrón en la cabina
- Listo para la instalación de radio
- Cinturón de seguridad retráctil de 51 mm (2")
- Perilla de dirección
- Asiento de vinilo con suspensión mecánica
- Compartimiento de almacenamiento trabable
- Bandeja de almacenamiento
- Columna de dirección inclinable
- Acelerador manual y de pedal

### SISTEMA HIDRÁULICO

- Controles auxiliares ajustables, retroexcavadora cargadora
- Sellos anulares de ranura
- Manguera hidráulica XT™
- Enfriador de aceite hidráulico
- Mirilla del nivel de aceite hidráulico
- Válvula hidráulica de dirección hidrostática
- Válvulas hidráulicas del cargador de 2 funciones
- Válvulas hidráulicas de la retroexcavadora de 5 funciones
- Sistema hidráulico con detección de carga y bomba de pistones de desplazamiento variable

### SISTEMA ELÉCTRICO

- Alarma de retroceso
- Alternador de 120 amperios
- Alarma audible de falla del sistema
- Batería libre de mantenimiento de 880 CCA
- Interruptor de desconexión de la batería
- Arranque auxiliar remoto de la batería
- Luz de techo (solo para cabina)
- Luces de peligro/señales direccionales intermitentes
- Sistema de arranque/parada con llave
- Luces de trabajo (2 delanteras y 2 traseras)
- Tomacorriente de 12 voltios, 2 internos y 1 externo
- Dos enchufes en el techo
- Sistema de arranque con bujías
- Luces de parada y de cola
- Bocina eléctrica de advertencia

### OTROS

- Traba de transporte de la pluma
- Tirante del cilindro de levantamiento
- Indicador de nivel del cucharón
- Sistema de amortiguación de rotación Cat
- Contrapeso de parachoques
- Guardabarros trasero
- Tanque de combustible completamente cerrado
- Parrilla delantera completamente abisagrada que permite acceder al paquete de enfriamiento para limpieza
- Orificio de llenado de combustible a nivel del suelo
- Traba del capó dentro de la cabina
- Interruptor de desconexión del cargador, de autonivelación, de retorno a excavación y de la transmisión
- Cargador de inclinación sencilla
- Respiradero de circuito abierto
- Servodirección hidrostática
- Zapatas del estabilizador para calles
- Traba de la rotación para transporte
- Neumáticos
- Caja de herramientas externa con traba
- Puntos de amarre para el transporte
- Cuatro cerraduras contra vandalismo



# Retroexcavadora Cargadora 420

## EQUIPO OPTATIVO

- Cabina Deluxe
- Combustible para tiempo frío (-30 °C/-22 °F)
- Paquete para tiempo frío con batería adicional, calentador del bloque de motor, anticongelante del radiador, combustible para tiempo frío (-30 °C/-22 °F) y montaje para una botella de éter
- Contrapesos de 115 kg (255 lb), 240 kg (530 lb) o 460 kg (1.015 lb)
- Guardabarros delantero con escalones integrales
- Tracción en las cuatro ruedas
- Placa de protección de la pluma
- Estabilizador para roca con protección
- Válvulas hidráulicas con control de rodillo manual auxiliar (3ª válvula para uso general, uso múltiple o acoplador rápido)
- Válvulas hidráulicas de la retroexcavadora de 6 funciones
- Tuberías hidráulicas auxiliares de función combinada
- Product Link™, celular, PL243
- Product Link, satelital, PLE683
- Acoplador rápido manual con traba doble
- Radio Bluetooth
- Control de amortiguación
- Baliza giratoria con montaje magnético
- Asiento de tela con suspensión neumática y apoyabrazos
- Teclado del sistema de seguridad
- Soportes estabilizadores plegables
- Brazo extensible
- Caja de almacenamiento
- Transmisión automática
- Protección contra vandalismo con tapa de medidores
- Accesorios de herramientas, como cucharones de uso general, cucharones de uso múltiple, cucharones retroexcavadores de servicio pesado y cucharones retroexcavadores de servicio estándar. Consulte a su distribuidor Cat para obtener más información.

Para obtener información más completa sobre los productos Cat, los servicios del distribuidor y las soluciones del sector, visite nuestro sitio web [www.cat.com](http://www.cat.com).

© 2021 Caterpillar  
Todos los derechos reservados

Los materiales y las especificaciones están sujetos a cambios sin previo aviso. Las máquinas que aparecen en las fotografías pueden incluir equipo optativo. Consulte con su distribuidor Cat para conocer las opciones disponibles.

CAT, CATERPILLAR, LET'S DO THE WORK, sus respectivos logotipos, el color "Caterpillar Corporate Yellow", la imagen comercial de "Power Edge" y Cat "Modern Hex", así como la identidad corporativa y de producto utilizadas en la presente, son marcas registradas de Caterpillar y no pueden utilizarse sin autorización.

ASHQ8334-01 (09-2021)  
Reemplaza ASHQ8334  
Número de fabricación: 07  
(South America, excluding Brazil)

